

## Séchoirs industriels rotatifs

T 9



### CARACTERISTIQUES

- Tambour en acier inoxydable en standard
- Microprocesseur facile d'utilisation
- Combinaison d'un flux d'air axial et radial - Concept RADAX®:
  - Transfert maximal de chaleur
  - Faible consommation d'énergie
  - Temps de séchage réduit
- Compact - toute les machines sont étroites, pratique pour laveries et H.R.C.
- Grande ouverture de porte pour un chargement et un déchargement aisé

### OPTIONS

- Version monnayeur
- Tambour inversant
- Programmateur Full control avec controle de l'humidité résiduelle Sensodry:
  - Séchage doux pour le linge délicat
  - Détection de l'humidité par ° C
  - Développé avec le procédé Softwash
  - Idéal pour les pressings, les sapeurs-pompiers,...
  - disponible sur Easy et Full Control
- Logiciel de gestion en réseau LPMS
- Façade en acier inoxydable



HUBLOT EXTRA  
LARGE



TAMBOUR INOXYDABLE  
DE SERIE



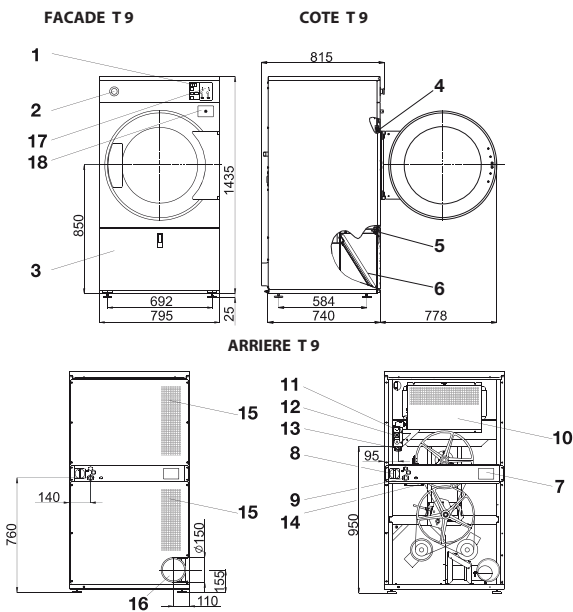
FAIBLE CONSOMMATION  
ÉNERGÉTIQUE

 senso.dry®

 radax®

TYPE		T 9
<b>CAPACITE</b>		
Capacité du tambour	kg/lb	9/20
Volume du tambour	l	190
Dimensions du tambour	mm	Ø760
Nombre de tambours		1
Nombre de portes de déchargement		1
<b>FLUX D'AIR</b>	m <sup>3</sup> /h	minimum 356, optimal 450
<b>EVAPORATION MOYENNE</b>	l/min.	0,150
<b>MOTEURS</b>		
Soufflerie	kW	0,37
Entraînement	kW	0,18
<b>CHAUFFAGE GAZ</b>		
Arrivée gaz	Pouce	3/4"
Tension électrique		3x380-415V 50/60Hz 3x220-240V 50Hz 3x208-240V 60Hz 3x440V 60Hz
Puissance	kW kBTU/h	12,5 42,7
<b>CHAUFFAGE ELECTRIQUE</b>		
Tension électrique		3x380-415V 50/60Hz 3x220-240V 50Hz 3x208-240V 60Hz 3x440V 60Hz
Puissance	kW	9/12
<b>PROGRAMMATEUR</b>		
Easy control - antivandalisme		Standard
Full control		Disponible
<b>EVACUATION</b>	mm	Ø150
<b>DIMENSIONS DE LA CARROSSERIE</b>		
Dimensions HxLxP	mm	1465x795x815
<b>DONNÉES DE TRANSPORT</b>		
Poids brut	kg	180
Poids net	kg	170
Emballage HxWxD	mm	1570x880x885

NOTA: Les dimensions données sont les cotes de passage des matériels hors tout sans démontage d'élément.



1. Programmeur électronique
2. Bouton arrêt de sécurité (n'est pas valable pour la version avec monnayeur)
3. Couvercle du filtre à poussière
4. Micro-interrupteur du verrou de la portière
5. Micro-interrupteur du couvercle du filtre à poussière
6. Filtre à poussière
7. Étiquette de fabrication
8. Interrupteur général
9. Arrivée principale de courant électrique
10. Chambre de chauffage
11. Soupape de gaz (uniquement les machines avec chauffage à gaz)
12. Régulateur de pression (uniquement les machines avec chauffage à gaz)
13. Arrivée du gaz (uniquement les machines avec chauffage à gaz)
14. Interrupteur de la circulation de l'air
15. Aspiration
16. Aération
17. Monnayeur (version avec monnayeur)
18. Boîte du monnayeur (version avec monnayeur)

La société Primus se réserve le droit de modifier à tout moment et sans avis préalable des données et des caractéristiques des machines reprises dans ce catalogue. Les détails et photos ne sont donnés qu'à titre indicatif et sans engagement de notre part.

[www.primuslaundry.com](http://www.primuslaundry.com)

ISO 9001  
ISO 14001  
BUREAU VERITAS  
Certification



## Séchoirs industriels rotatifs

T 11, TAMS 13, T 13, T 13/13, T 16



TAMS 13

T 13/13



### CARACTERISTIQUES

- Tambour en acier inoxydable en standard
- Microprocesseur facile d'utilisation
- Combinaison d'un flux d'air axial et radial - Concept RADAX®:
  - Transfert maximal de chaleur
  - Faible consommation d'énergie
  - Temps de séchage réduit
- Compact - toute les machines sont étroites, pratique pour laveries et H.R.C.
- Grande ouverture de porte pour un chargement et un déchargement aisé

### OPTIONS

- Version monnayeur
- Tambour inversant
- Programmateur Full control avec contrôle de l'humidité résiduelle Sensodry®:
  - Séchage doux pour le linge délicat
  - Détection de l'humidité par ° C
  - Développé avec le procédé SoftWash®
  - Idéal pour les pressings, les sapeurs-pompier,...
- Logiciel de gestion en réseau LPMS



HUBLLOT EXTRA LARGE



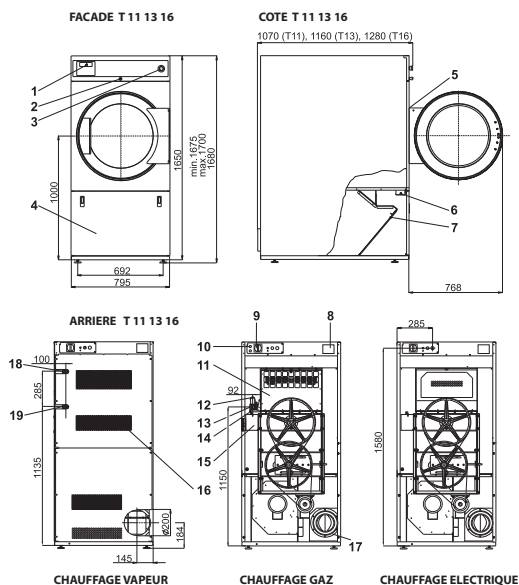
TAMBOUR INOXYDABLE DE SERIE



FAIBLE CONSOMMATION ENERGETIQUE

TYPE		T 11	TAMS 13	T 13	T 13/13	T 16
<b>CAPACITE</b>						
Capacité du tambour	kg/lb	11/24	13/27	13/27	2x13/2x27	16/35
Volume du tambour	l	250	285	285	2x285	345
Dimensions du tambour	mm	Ø760	Ø760	Ø760	2xØ760	Ø760
Nombre de tambours		1	1	1	2	1
Nombre de portes de déchargement		1	1	1	2	1
<b>FLUX D'AIR</b>						
	m³/h	650-680	630-760	630-760	630-760	830-940
<b>EVAPORATION MOYENNE</b>						
	g/min	190	225	225	225	300
<b>MOTEURS</b>						
Soufflerie	kW	0,55	0,55	0,55	2x0,55	0,55
Entraînement	kW	0,25	0,25	0,25	2x0,25	0,25
<b>CHAUFFAGE GAZ</b>						
Arrivée gaz	NPT	3/4"	3/4"	3/4"	2x3/4"	3/4"
Tension électrique		3x220-240V 50Hz, 1x220-240V 50Hz, 3x380-415V 50Hz				
Puissance	kW	16,5	19,5	19,5	2x19,5	25
	kBTU/h	56,3	66,5	66,5	2x66,5	85,3
<b>CHAUFFAGE VAPEUR</b>						
Arrivée vapeur	NPT	3/4"		3/4"	2x3/4"	3/4"
Tension électrique		3x220-240V 50Hz, 1x220-240V 50Hz, 3x380-415V 50Hz				
Puissance de la vapeur *	kW	16,5-22		19,5-27	2x19,5-27	22-32
Pression de la vapeur	bar	3-6/7-10		3-6/7-10	3-6/7-10	3-6/7-10
<b>CHAUFFAGE ELECTRIQUE</b>						
Tension électrique		3x220-240V 50Hz, 3x380-415V 50Hz				
Puissance	kW	13,5	18,0	18,0	2x18,0	24,0
<b>PROGRAMMATEUR</b>						
Easy control - antivandalisme		Standard	Standard (sans monnayeur)	Standard	Standard	Standard
Full control		Disponible	Disponible	Disponible	Disponible	Disponible
<b>EVACUATION</b>						
	mm	200				
<b>DIMENSIONS DE LA CARROSSERIE</b>						
Dimensions HxLxP	mm	1675x795x1070	1075x795x1240	1675x795x1160	2030x795x1240	1675x795x1280
<b>DONNÉES DE TRANSPORT</b>						
Poids brut	kg	240	200	265	385	270
Poids net	kg	230	185	250	370	250
Emballage HxLxP	mm	1785x855x1100	1160x880x1325	1785x855x1190	2120x880x1325	1785x855x1310

\*Puissance de la vapeur est variable et dépend de la pression de celle-ci - Les dimensions données sont les cotes de passage des matériels hors tout sans démontage d'élément.



1. Programmateur électronique
2. Serrure du panneau de commande
3. Bouton d'arrêt d'urgence  
(pas valable sur modèle à monnayeur)
4. Trappe du filtre à poussière
5. Micro-interrupteur de la fermeture de la porte
6. Micro-interrupteur de la trappe du filtre à poussière
7. Filtre à poussière
8. Plaque d'identification
9. Interrupteur principal
10. Arrivée principale de l'électricité
11. Batterie de chauffe
12. Electrovanne gaz (uniquement version chauffage gaz)
13. Régulateur de pression (uniquement version chauffage gaz)
14. Alimentation gaz (uniquement version chauffage gaz)
15. Volet de sécurité
16. Evacuation
17. Evacuation buées
18. Arrivée de vapeur
19. Purge des condensats

La société Primus se réserve le droit de modifier à tout moment et sans avis préalable des données et des caractéristiques des machines reprises dans ce catalogue. Les détails et photos ne sont donnés qu'à titre indicatif et sans engagement de notre part.

[www.primuslaundry.com](http://www.primuslaundry.com)

ISO 9001  
ISO 14001  
BUREAU VERITAS  
Certification



## Séchoirs industriels

T 24, T 35



### CARACTÉRISTIQUES

- Tambour grand diamètre en acier inoxydable en standard
- microprocesseur facile à utiliser: Easy Control
- flux d'air radial avec PowerDry®
  - transfert maximal de chaleur
  - faible consommation d'énergie
  - cycle de séchage réduit
- Grande ouverture de porte pour un chargement et un déchargement aisé

### OPTIONS

- version monnayeur
- tambour inversant
- microprocesseur Full Control
- contrôle d'humidité résiduelle Sensodry®:
  - séchage doux pour le linge délicat
  - détection de l'humidité par ° C
  - Développé avec le procédé SoftWash®
  - idéal pour les pressings, les sapeurs-pompiers,...
  - disponible sur Easy et Full Control
- Logiciel de gestion en réseau LPMS
- Façade en acier inoxydable



HUBLOT EXTRA LARGE



TAMBOUR INOXYDABLE DE SERIE



BASSE CONSOMMATION D'ÉNERGIE

 senso.dry®

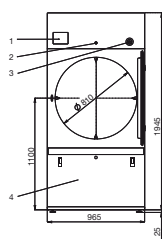
 POWERDRY®

TYPE		T 24	T 35
CAPACITÉ			
Nominal	kg (lb)	24 (53)	35 (77)
DIMENSIONS DU TAMBOUR			
Volume du tambour	l	530	680
Dimensions tambour	mm	Ø930	Ø930
FLUX D'AIR	m <sup>3</sup> /h	1200	1400
EVAPORATION MOYENNE	l/min.	0,384	0,560
MOTEURS			
Ventilation	kW		0,55
Entraînement	kW		0,25
CHAUFFAGE GAZ			
Puissance	kW kBTU/h	33/39 112,6/133,1	46/50 157,9/170,6
Raccordement électrique		1×208V-240V 60Hz (3×380V-415V 50/60Hz)	
Raccordement gaz	inch	3/4"	
CHAUFFAGE VAPEUR			
Vapeur haute pression	Bar	3-6/7-10	
Puissance	kW kBTU/h	27-36,2 92,1-123,5	39,3-52,7 134-179,8
Raccordement électrique		1×208V-240V 60Hz (3×380V-415V 50/60Hz)	
Raccordement vapeur	NPT	3/4"	
CHAUFFAGE ÉLECTRIQUE			
Puissance	kW	30/36	36/48
Raccordement électrique		3×380V-415V 50/60Hz	
PROGRAMMATEUR			
Easy control – antivandalisme		Standard	
Full Control		+	
EVACUATION	mm	200	
DIMENSIONS			
H×L×P sans emballage	mm	1975×965×1270	1975×965×1490
H×L×P avec emballage	mm	2075×1040×1320	2075×1040×1540
POIDS			
Net	kg	275	305
Brut	kg	300	330

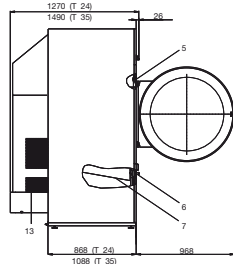
+ = disponible en option.

NOTA: Les dimensions données sont les cotes de passage des matériels hors tout sans démontage d'élément.

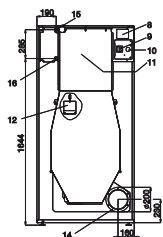
FACADE T 24 35



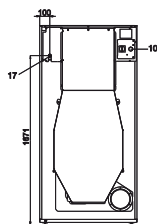
COTE T 24 35



ARRIERE T 24 35  
(VERSION VAPEUR)



ARRIERE T 24 35  
(VERSION GAZ)



1. Programmateur
2. Serrure du panneau de service
3. Bouton d'arrêt d'urgence
4. Trappe du filtre à poussière
5. Micro-interrupteur de la fermeture de la porte
6. Micro-interrupteur de la trappe du filtre à poussière
7. Filtre à poussière
8. Plaque d'identification
9. Interrupteur principal
10. Arrivée principale de l'électricité
11. Boîte de chauffe
12. Volet de sécurité
13. Arrivée d'air frais
14. Evacuation
15. Alimentation vapeur
16. Retour condensât vapeur
17. Arrivée du gaz

La société Primus se réserve le droit de modifier à tout moment et sans avis préalable des données et des caractéristiques des machines reprises dans ce catalogue. Les détails et photos ne sont donnés qu'à titre indicatif et sans engagement de notre part.

[www.primuslaundry.com](http://www.primuslaundry.com)

ISO 9001  
ISO 14001  
BUREAU VERITAS  
Certification

